

2024 年 2 月 6 日

お客様各位

株式会社日幸電機製作所 営業部  
神奈川県川崎市中原区上丸子山王町 1-860-2  
TEL 044-455-1211, FAX 044-455-1212

Y30B 形 (Y32B, Y33B, MY32B, MY33B, Y32B-NT, Y33B-NT) 生産中止のご案内

拝啓 貴社ますますご盛栄のこととお喜び申し上げます。平素は格別のご高配を賜り、厚くお礼申し上げます。さて、長年ご愛顧いただいております Y30B 形は 40 年間に渡り製造してまいりましたが、継続に至る生産数が見込めないことから、まことに勝手ではございますが、生産中止の判断に至りました。ご理解賜りたくお願い申し上げます。

敬具

## 記

## 1. 生産中止機種 (表 1)

種 類	Y30B (30A フレーム) 形名	
	2 極品	3 極品
配線用遮断器	Y32B	Y33B
モータブレーカ	MY32B	MY33B
ノートリップスイッチ	Y32B-NT	Y33B-NT

## 2. 生産中止理由

受注数減少により継続困難と判断いたしました。

## 3. 生産中止時期

2024 年 5 月 1 日受注分まで

最終出荷 2024 年 6 月末

## 4. 後継機種について

後継機種はございません。代替機種は、外形寸法が大きくなりますが表 2 の機種をご検討願います。尚、Y30B の 4 極品、Y34B 形は 2011 年 1 月 20 日に生産中止しています。

## 代替機種 (表 2)

種 類	生産中止 → 代替 (寸法互換性なし)	
	2 極品	3 極品
配線用遮断器	Y32B → NY32A (*1)	Y33B → NY33A
モータブレーカ	MY32B → MNY32A	MY33B → MNY33A
ノートリップスイッチ	Y32B-NT → NY32A-NT	Y33B-NT → NY33A-NT

\*1: Y30B は一般産業用につき、鉄道信号配線用遮断器には BS32C 形 (AC220V 品: 2 極品) をご検討願います。

(表3) 有：標準で装備します。 ○：ご指示により装備します。 ー：装備できません。

フレーム A		30				
極数		2		3		
形名		Y32B(生産終了品)	NY32A	Y33B(生産終了品)	NY33A	
定格使用電圧 Ue V	AC (50/60Hz)	415	500	415	500	
	DC	125 (注1)	250 (注1)	ー	ー	
標準定格電流 A (基準周囲温度 40℃)		3, 5, 6, 10, 15, 20, 30	3, 5, 10, 15, 20, 30	3, 5, 6, 10, 15, 20, 30	3, 5, 10, 15, 20, 30	
瞬時引外し電流値の設定可能 電流範囲[固定値, 瞬時引外し 式のものに適用](IT) A (注2)		3.8~300	3.8~300	3.8~300	3.8~300	
定格遮断容量 kA JIS C8201-2-1 Ann2 [Icu] sym.	AC	200V	2.5	5	2.5	5
		415V	1.5	2.5	1.5	2.5
		500V	ー	1.5	ー	1.5
	DC	125V	1.5	2.5	ー	ー
250V		ー	2.5	ー	ー	
表面形製品質量 kg		0.28	0.6	0.39	0.7	
表面形 外形 寸法 mm	幅×長さ×奥行 (ハンドル先端まで)	46×96×52 (70)	50×130×60 (80)	68×96×52 (70)	75×130×60 (80)	
	端子高さ(電源/負荷)	17 / 17	24 / 24	17 / 17	24 / 24	
	端子ねじ(角座金付)	M5	M5	M5	M5	
	端子部内幅	12.5	17	12.5	17	
過電流引外し方式		完全電磁式(流体電磁式)				
トリップ機構		スローメイク	クイックメイク	スローメイク	クイックメイク	
トリップ後のハンドル位置		OFF位置	中立	OFF位置	中立	
接続方法		表面形	表面形, 裏面形, 埋込形	表面形	表面形, 裏面形, 埋込形	
附属 装置	警報スイッチ KC	ー	○	ー	○	
	補助スイッチ HC	ー	○	ー	○	
	電圧引外し装置 CV/CVH	ー	○(注3)	ー	○	
別売 部品	操作防止装置・簡易形	ー	TB52	ー	TB52	
	操作防止装置・施錠形	ー	TB52K	ー	TB52K	
	表面形用 相間セパレータ(注4)	ー	有 SEP-F23	ー	有 SEP-F23	
	端子 カバー	表面形用	ー	TNC-F222	○ TNC-Y33B	TNC-F222
		表面形用小形	ー	TNC-S222	ー	TNC-S222
裏面形用		ー	TNC-B222	ー	TNC-B222	
ノートリップスイッチ(NT)(注5)		○ (Y32B-NT)	○ (NY32A-NT)	○ (Y33B-NT)	○ (NY33A-NT)	

注(1) 直流用のものはご指定ください。

(2) 瞬時引外し式の場合の設定可能電流範囲を示し、この範囲内でご指定により設定いたします。

(3) 電圧引外しコイルは左側の過電流引外しコイルを除いて装備しますので2極1素子となります。

(4) 相間セパレータは、表面から差込んでご使用ください。

(5) ノートリップスイッチは、一般ブレーカから過電流引外し素子を除いた他力接触形の開閉器。

スローメイク機構 (リンク機構により、ハンドル操作は接点の開閉と連動)

生産中止品 Y32B, Y33B, MY32B 及び MY33B はトリップ(遮断)動作後、ハンドルは OFF 位置となり同時にリセットされるジャストリセット式です。再投入はトリップした原因を取り除き、再投入します。

クイックメイク機構 (ハンドル操作で遮断ばねがデッドポイントを超えるとリンク反転し接点が開閉)

代替えとなる NY32A, NY33A, MNY32A 及び MNY33A はトリップするとハンドルは ON と OFF の間に位置するクイックメイク機構です。再投入はトリップした原因を取り除き、再投入します。

(表4) 有：標準で装備します。 ○：ご指示により装備します。 —：装備できません。

フレーム A		30					
極 数		2		3			
形 名		MY32B (生産終了品)	MNY32A	MY33B (生産終了品)	MNY33A		
定格使用電圧 Ue (50/60Hz)		AC 415 V	AC 500 V	AC 415 V	AC 500 V		
標準定格電流 A 及び 適用電動機容量 kW  (電動機の全負荷電流から 選定ください。*)  [基準周囲温度 40°C]	電動機 kW	遮断器の定格電流 A		* モータブレーカ(MY32B, MY33B, MNY32A 及び MNY33A)は、始動時間が 始動電流 600%で2秒以下 の汎用モータの直入始動の 回路に使用されます。			
		200V	415V				
	0.2	1.8	0.7				
	0.4	2.8	1.2				
	0.75	4.2	2.0				
	1.5	7.3	3.5				
	2.2	10	5.0				
	3.7	16	8.0				
	5.5	24	12				
7.5	30	16					
11	—	24					
定格遮断容量 kA	AC	200V	2.5	5	2.5	5	
JIS C8201-2-1		415V	1.5	2.5	1.5	2.5	
Ann2 [lcu] sym.		500V	—	1.5	—	1.5	
表面形製品質量 kg		0.28	0.6	0.39	0.7		
表面形 外形 寸法 mm	幅×長さ×奥行 (ハンドル先端まで)		46×96×52 (70)	50×130×60 (80)	68×96×52 (70)	75×130×60 (80)	
	端子高さ(電源/負荷)		17 / 17	24 / 24	17 / 17	24 / 24	
	端子ねじ(角座金付)		M5	M5	M5	M5	
	端子部内幅		12.5	17	12.5	17	
過電流引外し方式		完全電磁式(流体電磁式)					
トリップ機構		スローメイク	クイックメイク	スローメイク	クイックメイク		
トリップ後のハンドル位置		OFF位置	中立	OFF位置	中立		
接続方法		表面形	表面形, 裏面形, 埋込形	表面形	表面形, 裏面形, 埋込形		
附属 装置	警報スイッチ KC	—	○	—	○		
	補助スイッチ HC	—	○	—	○		
	電圧引外し装置 CV/CVH	—	○(注6)	—	○		
別売 部品	操作防止装置・簡易形		—	TB52	—	TB52	
	操作防止装置・施錠形		—	TB52K	—	TB52K	
	表面形用 相間セパレータ(注7)		—	有 SEP-F23	—	有 SEP-F23	
	端子 カバー	表面形用		—	TNC-F222	○ TNC-Y33B	TNC-F222
		表面形用小形		—	TNC-S222	—	TNC-S222
裏面形用		—	TNC-B222	—	TNC-B222		

注(6) 電圧引外しコイルは左側の過電流引外しコイルを除いて装備しますので2極1素子となります。

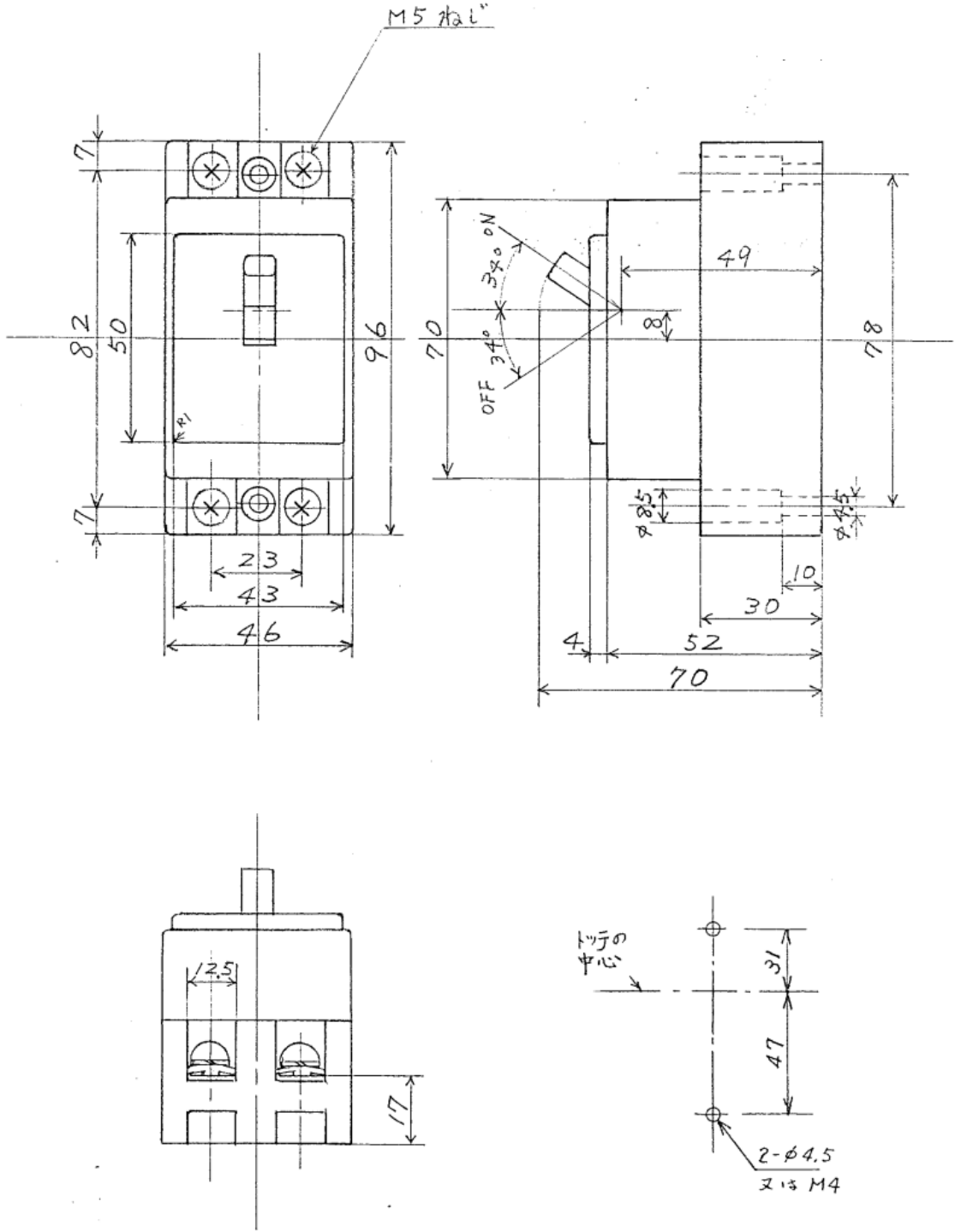
(7) 相間セパレータは、表面から差込んでご使用ください。

\* 配線用遮断器単体ではIE3モータ(トッランナモータ)の保護はできません。IE3モータの場合、配線用遮断器は短絡保護用として用い、過負荷保護はサーマルリレーを併用します。IE3モータは始動電流が大きく始動時間が長いことから、配線用遮断器の定格電流は従来モータに比べて大きい値にする必要があります。

以上

第三角法

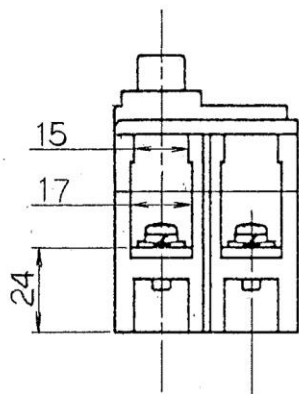
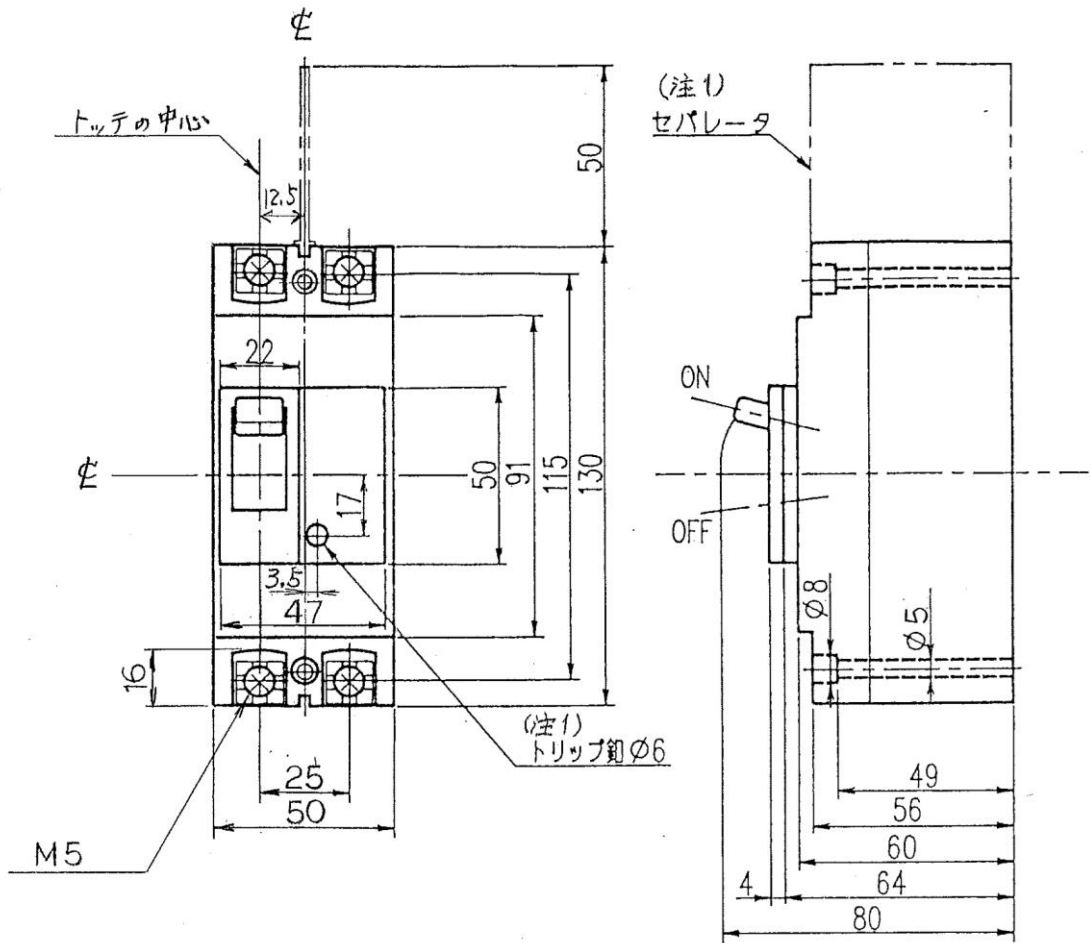
生産中止品 Y32B, MY32B, Y32B-NT



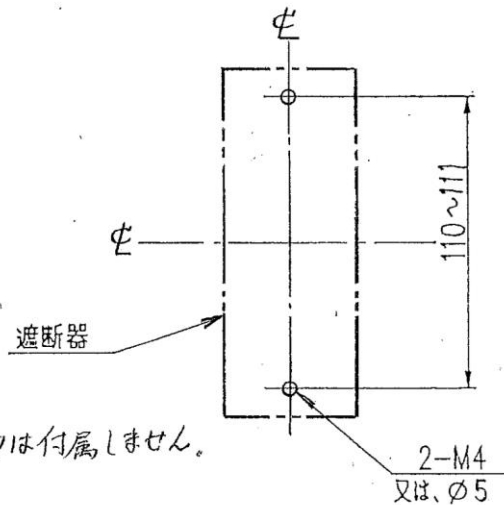
Y32B 表面形 外形寸法図

S-9947

第三角法



穴明寸法



(注) ノートリップスイッチにはトリップ釘及びセパレータは付属しません。

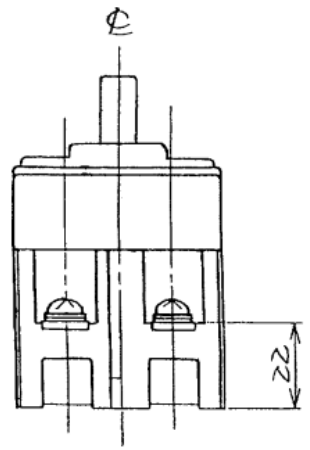
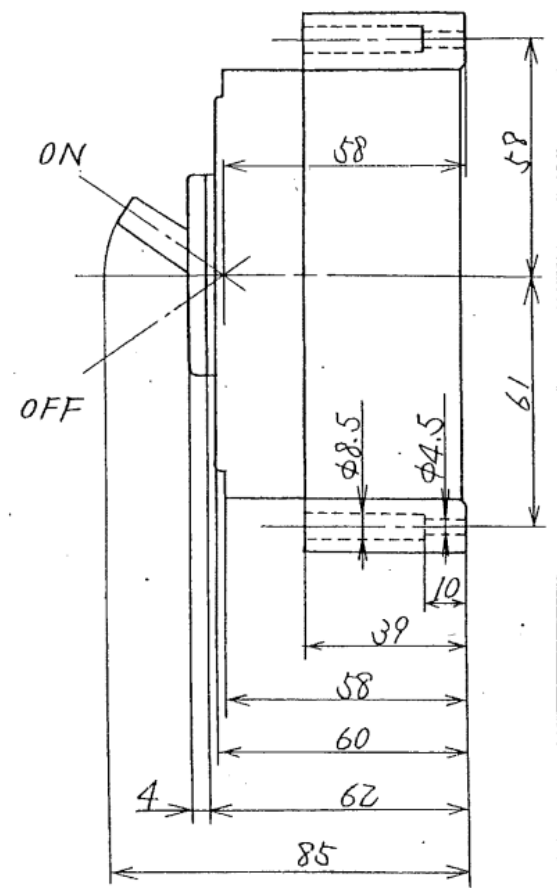
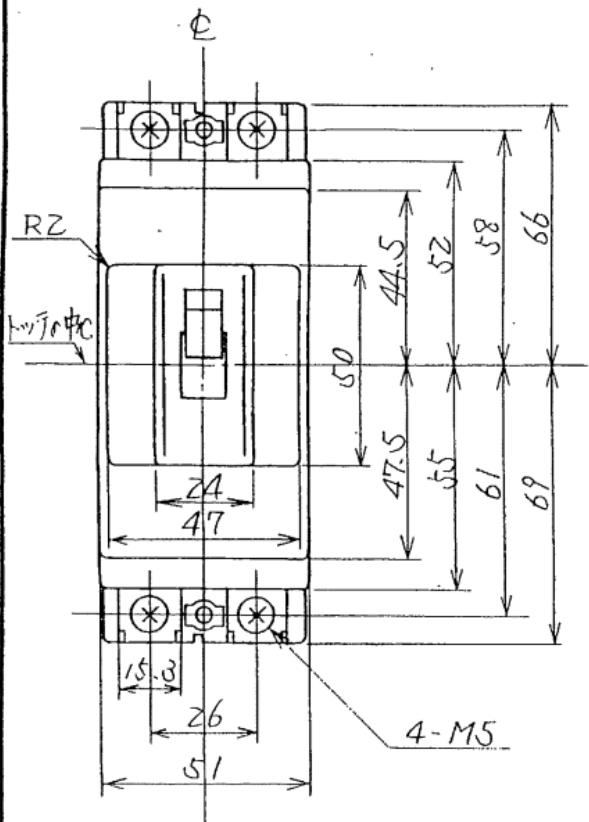
日幸電機製作所

外形寸法図 表面形  
NS32A, NS52A, NS52AH  
NS32AB, NY32A, NY52A

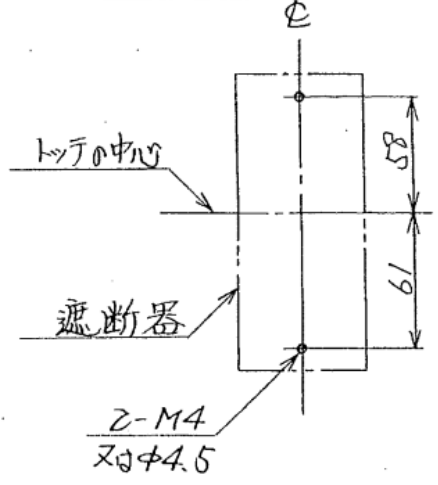
S-18522

第三角法

鉄道信号配線用遮断器 BS32C 形 (ご参考)  
 スローメイク式, 30A フレーム, 2 極品, 定格電圧 AC220V,  
 定格電流 10A, 15A, 20A, 30A, 定格遮断容量 AC220V - 5 kA



穴明寸法



管技長  
 96.3.19  
 野村

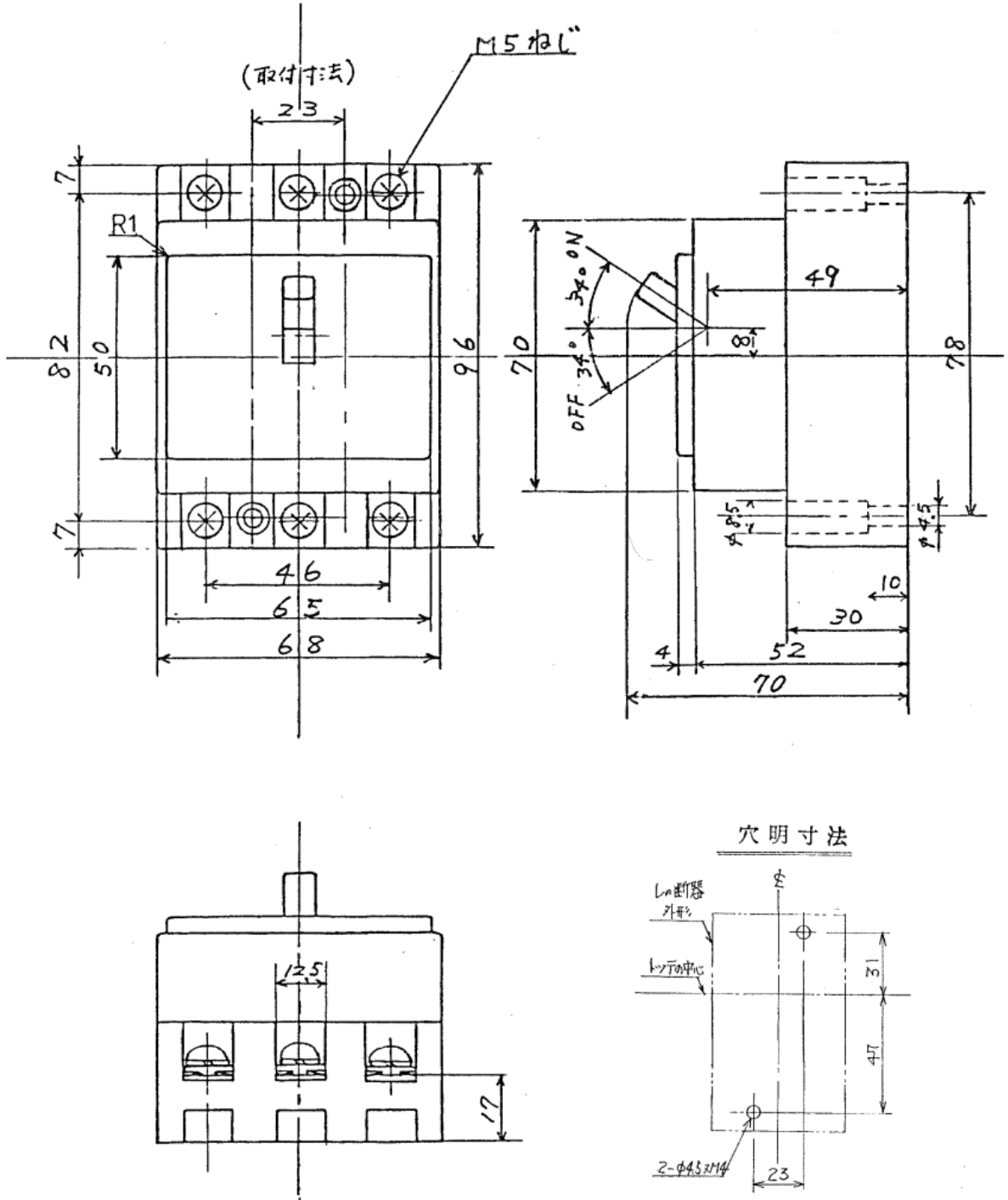
本  
 開

外形寸法図 表面形  
 BS32C

S-19445

第三角法

生産中止品 Y33B, MY33B, Y33B-NT



小島

外形寸法図

Y33B, MY33B

S - 9948

THIRD ANGLE PROJECTION

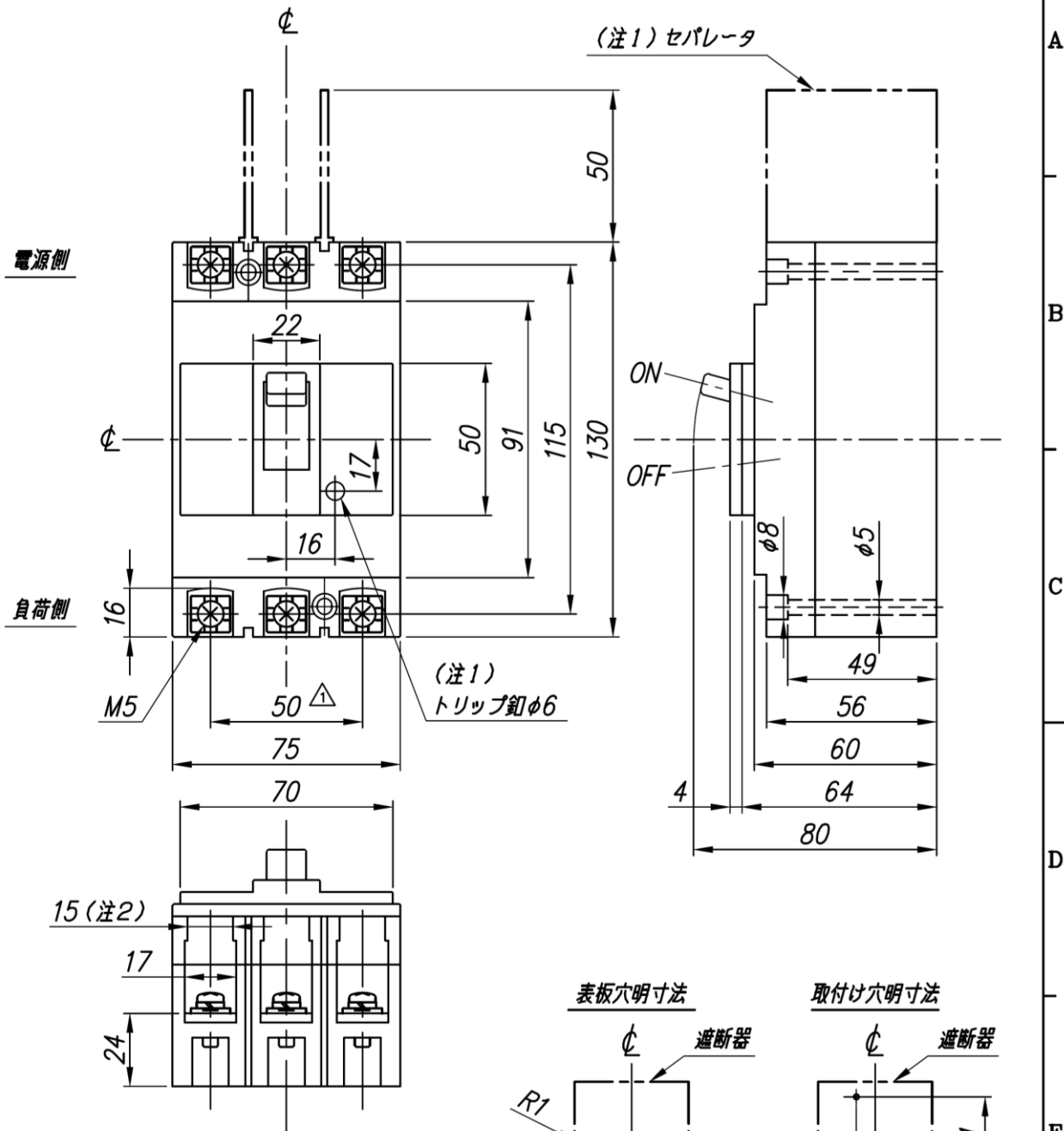
第三角法

2

3

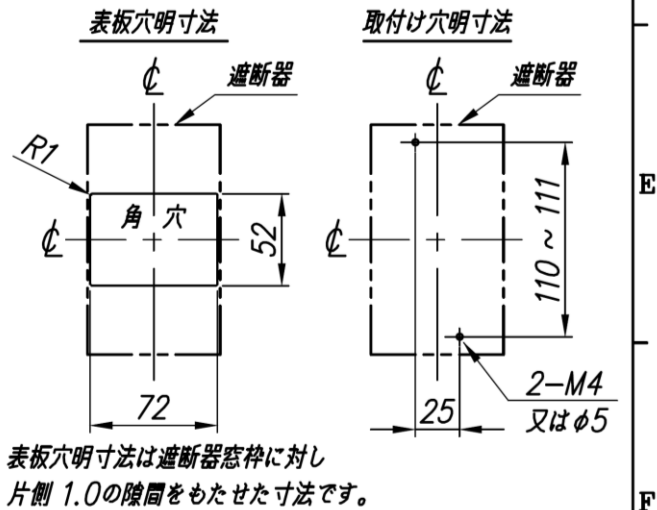
△ 2016年 11月 2日: 端子間寸法記載漏れ(本間)  
2016年 8月 24日

UNIT: mm



(注1) ノートリップスイッチには  
トリップ釘及びセパレータは付属しません。

(注2) NS33AB, NY33A, NY53A形は 14mm



表板穴明寸法は遮断器窓枠に対し  
片側 1.0の隙間をもたせた寸法です。

本間

配線用遮断器 外形寸法図 表面形

NS33AB, NS33A, NS53A, NS53AH, NY33A, NY53A

S-22290

NK-S-A4